

## Escaleras serie "NSL"



Las escaleras serie "NSL" están fabricadas en acero inoxidable AISI304 o AISI316 con un acabado pulido brillante. Los peldaños están disponibles en acero inoxidable o plástico, con o sin superficie antideslizante. El diámetro de tubo 42mm. Fijación tipo anclaje.



Fijación tipo anclaje



Fijación auxiliar pletina



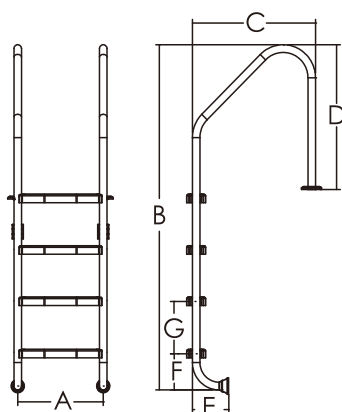
Peldaños en acero inoxidable



Peldaños en acero inoxidable con superficie antideslizante



Peldaños en plástico



### Modelos con peldaños en acero inoxidable

Código AISI304	Código AISI316	Modelo	A mm	B mm	C mm	D mm	E mm	F mm	G mm
88072601	88072606	NSL215-S	493	1320	686	788	190	200	250
88072602	88072607	NSL315-S	493	1570	686	788	190	200	250
88072603	88072608	NSL415-S	493	1820	686	788	190	200	250
88072604	88072609	NSL515-S	493	2070	686	788	190	200	250
88072613	88072616	NSL815-S	493	2830	692	699	190	200	250

### Modelos con peldaños en acero inoxidable con superficie antideslizante

Código AISI304	Código AISI316	Modelo	A mm	B mm	C mm	D mm	E mm	F mm	G mm
88076501	88076506	NSL215-SR	493	1320	686	788	190	200	250
88076502	88076507	NSL315-SR	493	1570	686	788	190	200	250
88076503	88076508	NSL415-SR	493	1820	686	788	190	200	250
88076504	88076509	NSL515-SR	493	2070	686	788	190	200	250
88076513	88076516	NSL815-SR	493	2830	692	699	190	200	250

### Modelos con peldaños en plástico

Código AISI304	Código AISI316	Modelo	A mm	B mm	C mm	D mm	E mm	F mm	G mm
88072701	88072706	NSL215-P	476	1320	686	788	190	200	250
88072702	88072707	NSL315-P	476	1570	686	788	190	200	250
88072703	88072708	NSL415-P	476	1820	686	788	190	200	250
88072704	88072709	NSL515-P	476	2070	686	788	190	200	250
88072713	88072716	NSL815-P	476	2830	692	699	190	200	250