

TOMAS DE FONDO

PISCINAS

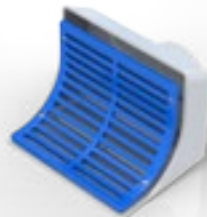
A



B



C



D



REPUESTOS PÁG. 226

CÓDIGO	FOTO	DESCRIPCIÓN	TAPA	CUERPO	TOMAS	EMBALAJE		
						PESO BRUTO	VOLUMEN	UNIDADES
125000	A	TF Estándar p/hormigón	Antiremolino ABS	Poliestireno de Alto Impacto	Rosca Hembra 2"	5.02 Kg	0.048 m3	6
125002	B	TF Estándar p/liner	Antiremolino ABS	Poliestireno de Alto Impacto	Rosca Hembra 2"	1.67 Kg	0.015 m3	2
125003	C	TF Esquina p/FV	Rejilla PVC	Poliestireno de Alto Impacto	Rosca Hembra 2"	1.90 Kg	0.014 m3	4
125001	D	TF Rejilla p/olímpicas	Rejilla ABS	Fibra de Vidrio	Rosca Hembra 4"	4.30 Kg	0.029 m3	1

FUNCIÓN

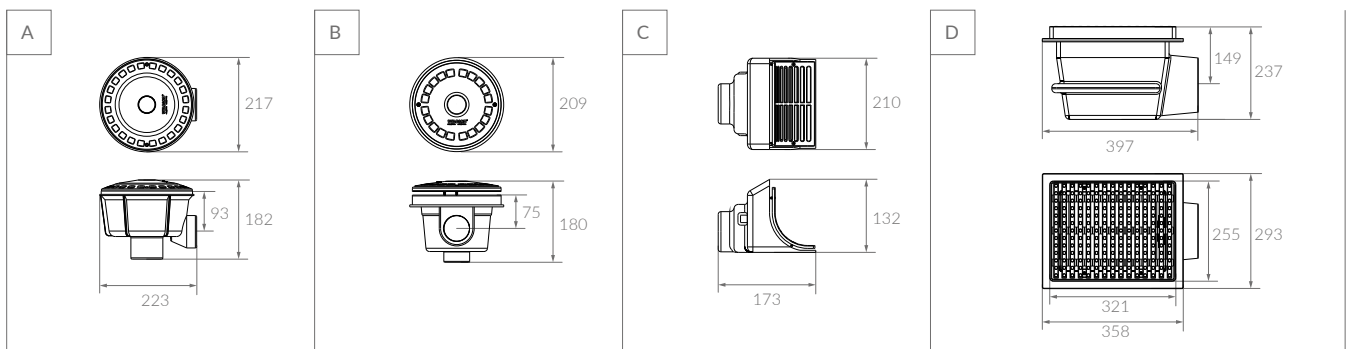
Las tomas de fondo fueron diseñadas para ofrecer una excelente acción de succión y drenaje evitando la formación de remolinos. Vulcano ofrece una línea de tomas de fondo que cubren un amplio espectro de aplicaciones; piscinas residenciales, piscinas de natación, piscinas olímpicas, piscinas de hormigón, fibra de vidrio y liner.

CARACTERÍSTICAS

Las tapas y rejillas tienen aberturas de secciones que no permiten el ingreso de los dedos; la fijación de las mismas a los cuerpos de las tomas de fondo es mediante tornillos Parker, lo que garantiza que no se moverán de la posición correcta y que no puedan ser retiradas sin la utilización de herramientas adecuadas para tal fin. Los modelos estándar poseen 2 bocas, una lateral

de aspiración y otra inferior para drenaje. La boca de aspiración se conectará a la electrobomba, mientras que la de drenaje debe mantenerse normalmente cerrada con el tapón colocado. El retiro del mismo permitirá la salida de los últimos restos de agua de la piscina. Es posible utilizar la boca inferior como succión para hidromasajeadores.

IMPORTANTE: La boca inferior también puede ser utilizada como depresor de napas.



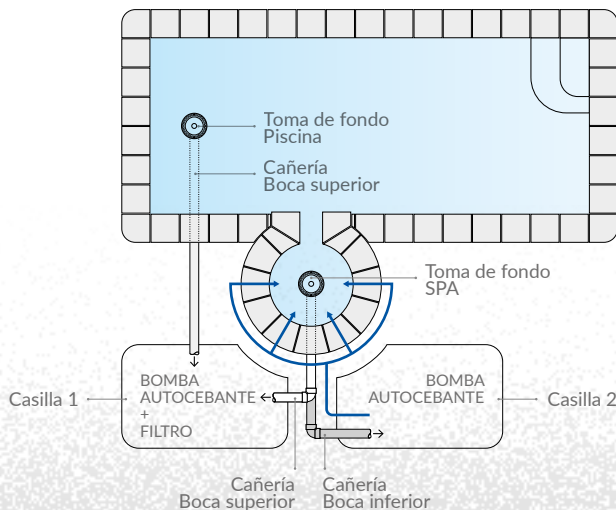
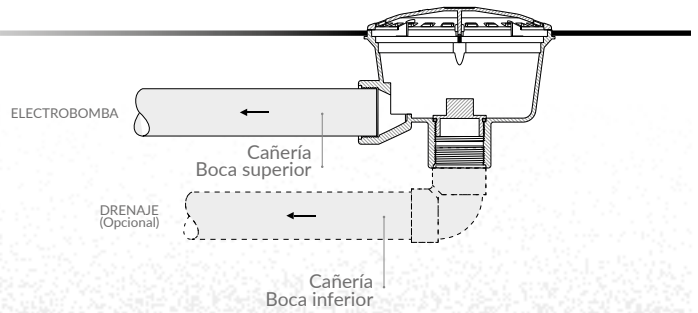
OPCIONES DE INSTALACIÓN

CONEXIÓN DE DRENAJE

Esquema básico de instalación

Las tomas de fondo estándar con tapa antirremolino y dos tomas permiten la instalación en la toma salida a drenaje. Esta conexión permite evacuar los últimos restos de agua cuando se vacía la piscina, así como también cuando se procede a enjuagar la misma.

Las tomas de fondo de doble toma vienen provistas de un tapón para mantener sellado el drenaje en su funcionamiento habitual.



TOMA PARA HIDROMASAJADORES

Esquema básico de instalación

En los casos en donde se construyen piscinas con SPA una buena opción es utilizar la segunda salida de la toma de fondo como toma de aspiración de la bomba autocebante que impulsa el agua a los hidromasajadores.

En el esquema se ve como se utiliza la boca superior para tomar agua para el filtrado (Casilla 1) y la boca inferior para tomar hacia la bomba autocebante (Casilla 2), de esta manera queda independiente el sistema del SPA. En la casilla 2, donde se puede colocar también la bomba sopladora.

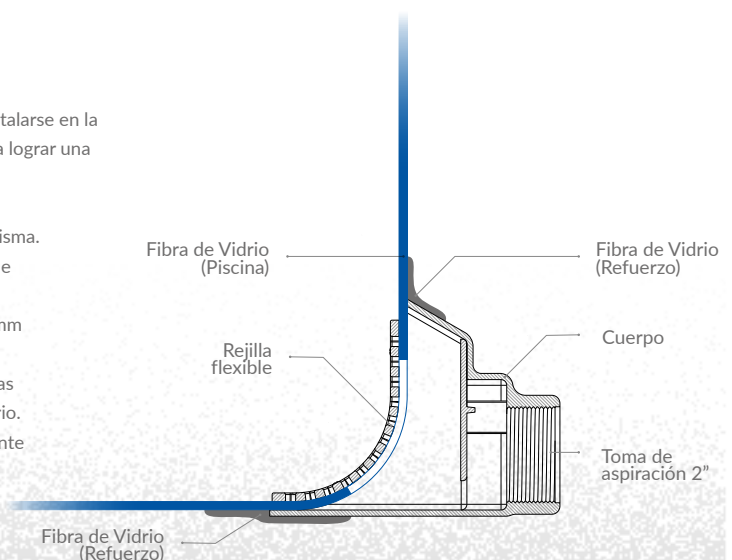
TOMA DE FONDO PARA FIBRA DE VIDRIO

Esquema básico de instalación

Este modelo de toma de fondo está diseñado específicamente para instalarse en la esquina del fondo de la piscina y unirse con resina y fibra de vidrio para lograr una integración completa del dispositivo a la piscina.

1. Elegir un lugar de la piscina que garantice el desagote total de la misma.
2. Marcar y realizar un orificio en la piscina, de manera tal que el borde inferior de la toma de fondo quede al ras del piso. El orificio puede tener forma cuadrada de hasta 120 mm de lado o circular de 100 mm de diámetro.
3. Colocar el cuerpo de la toma, por detrás de la piscina y lijar las zonas que se utilizarán para adherir con resina reforzada con fibra de vidrio.
4. Aplicar la resina reforzada con fibra de vidrio uniéndolo completamente la toma de fondo de manera tal que quede bien sellado.

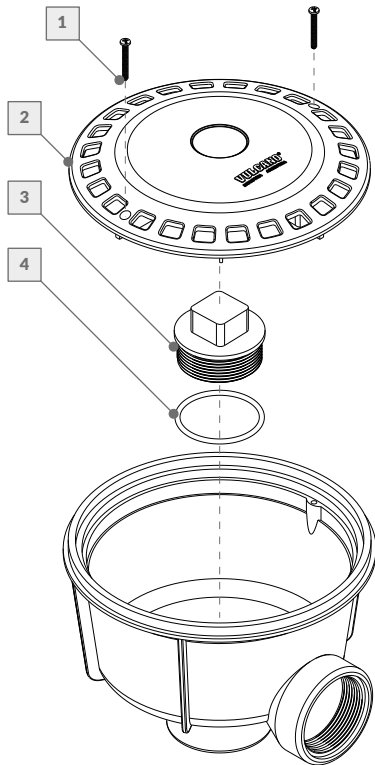
Para más información dirigirse al manual de instrucciones provisto con el producto.



Medidas de referencia, la empresa se reserva el derecho de realizar modificaciones constructivas.

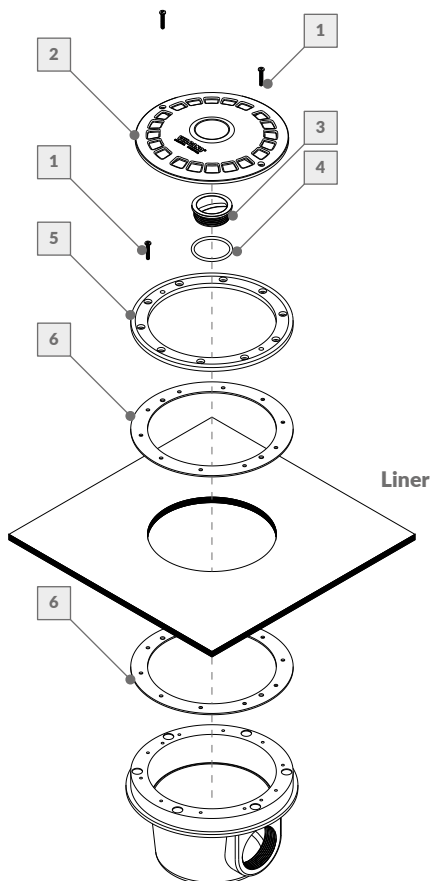
ACCESORIOS DE INSTALACIÓN

TOMAS DE FONDO



TF circular c/tapa p/hormigón 125000

Nº	DESCRIPCIÓN	CÓDIGO
TF circular c/tapa p/hormigón		
1	Tornillo AISI 7 x 1 1/4"	250002
2	Tapa antirremolino	250003
3	Tapón 2"	250000
4	O´Ring p/tapón 2"	250001



TF circular c/tapa p/liner 125002

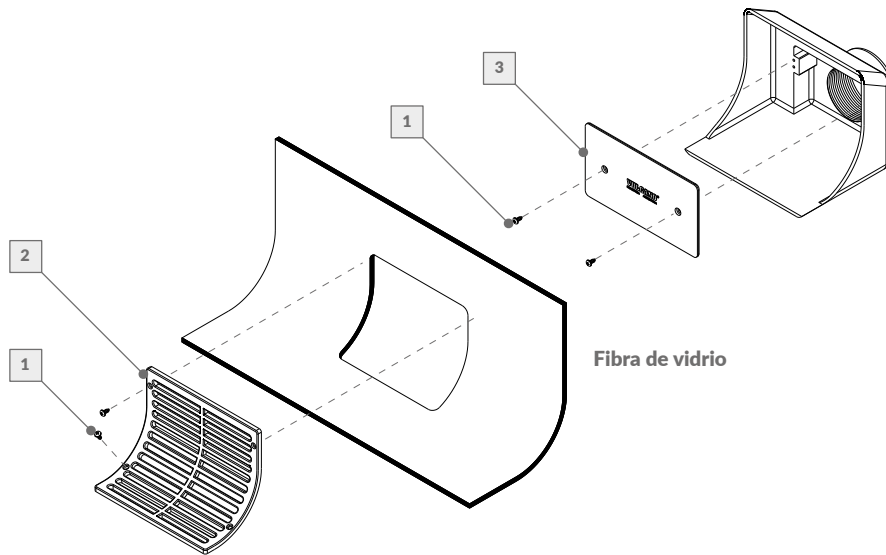
Nº	DESCRIPCIÓN	CÓDIGO
TF circular c/tapa p/liner		
1	Tornillo AISI 8 x 1"	247006
2	Tapa antirremolino	250004
3	Tapón 1 1/2"	237007
4	O´Ring p/tapón 1 1/2"	237009
5	Contramarco	250005
6	Junta	250006

La empresa se reserva el derecho de realizar modificaciones constructivas.

TOMAS DE FONDO

TF esquina c/rejilla p/FV

125003

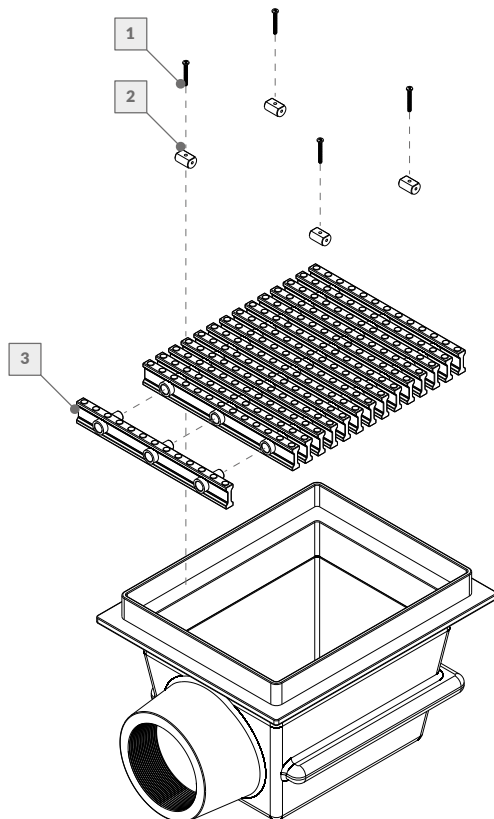


Fibra de vidrio

Nº	DESCRIPCIÓN	CÓDIGO
TF esquina c/rejilla p/fibra de vidrio		
1	Tornillo AISI 6 x 1/2"	232020
2	Rejilla flexible	250010
3	Placa reguladora p/TF esquina FV	250011

TF olímpica c/rejilla p/hormigón

125001



Nº	DESCRIPCIÓN	CÓDIGO
TF olímpica c/rejilla p/hormigón		
1	Tornillo AISI 7 x 1/4"	250002
2	Taco traba p/TF 4"	250108
3	Varilla plástica de 24,3 cm	144501